



SANTURO[®]

SANTURO[®]

Das Mauersystem für kreative Gärten

DIE RENAISSANCE ALTER GARTENKULTUR

Bereits im frühen Mittelalter schützten Gartenmauern die Obst- und Gemüsegärten vor ungebetenen Gästen. Inzwischen erfüllen die Bauwerke weit mehr Aufgaben und sind als Gestaltungselemente und sogar als Gartendeko nicht mehr wegzudenken. Gerade in kleinen Gärten sind sie willkommen, denn sie nehmen weniger Platz ein als eine Hecke. In Hanggärten helfen sie dabei, mehr ebene Fläche zu schaffen.



Gartenräume kreativ gestalten.

MARKIEREN

Mauern markieren Übergänge. Sie grenzen Privates von Öffentlichem ab und schaffen für jeden Bereich einen eigenen Raum.

Seite 6



SCHÜTZEN

Die älteste Funktion einer Mauer ist es, Grenzen zu setzen und vor ungebetenen Gästen oder rauem Wetter zu schützen. Sie kann jedoch viel mehr.

Seite 8



INSZENIEREN

Mauern und Stufen sind funktionale und dekorative Gestaltungskünstlerinnen. Sie inszenieren die Schönheit des Wachsens, Gedeihens und des Lebens.

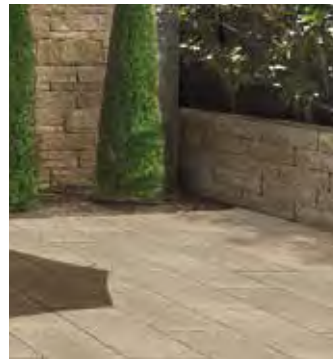
Seite 10



STRUKTURIEREN

Das SANTURO®-Mauer-System gibt Gärten und Plätzen Struktur. Es trennt Bereiche, es terrassiert Hanglagen, es bietet Schutz und Raum zum Rückzug.

Seite 12



BEWAHREN

Mauern können Lebensräume sein: zum Beispiel für Pflanzen und Insekten. Mit natürlichem Charakter. Ökologisch wertvoll.

Seite 14

BEFESTIGEN

Die Terrassen der Winzer standen Pate: Das SANTURO®-Mauer-System gestaltet und sichert. Gleichzeitig harmonisiert es mit Garten und Landschaft.

Seite 16

VERBINDEN

Wenn Mauer und Fläche, wenn Vertikale und Horizontale zu einer Einheit werden, wirkt der Garten wie aus einem Guss.

Seite 18

BEWEGEN

Mauern und Beläge prägen mit ihrem Fugenbild die Atmosphäre eines Freiraums. Ungewöhnliche Steinformen bringen Bewegung in den Garten.

Seite 20

PRODUKTE ab Seite 22

TECHNISCHE INFORMATIONEN ab Seite 40



Wohlfühlräume im Freien.

Vielfalt, Ästhetik, Planung, Komposition, Pflege, Wissen, Erfahrung und Zeit: All das und viel mehr wirken zusammen, wenn Gärten und Landschaften zu Wohlfühlräumen werden. SANTURO® ist ein komplettes Gestaltungsprogramm aus quarzhaltigem Beton zur Inszenierung von Gartenkultur. Alle SANTURO®-Elemente können miteinander kombiniert werden. Vom pointierenden Detail bis zur durchgängigen Linie im Landhaus-Stil gibt es unerschöpfliche Möglichkeiten, ein Ambiente zu schaffen, in dem die Atmosphäre alter Gartenkultur wieder auflebt.

Dem Naturstein überlegen

SANTURO® besteht aus den gleichen Grundelementen wie der in Steinbrüchen geförderte Sandstein. Dadurch erhält der quarzhaltige Beton seinen vergleichbaren Charakter im Aussehen und besitzt ebenso gute Eigenschaften bezüglich Härte und Frostsicherheit.

Hinsichtlich der Bearbeitbarkeit und der Vielfalt an Einsatzmöglichkeiten ist SANTURO® dem – begrenzt verfügbaren – Naturstein jedoch deutlich überlegen.

Mit SANTURO® lässt sich sehr effizient und wirtschaftlich bauen. Die Vorteile kommen insbesondere bei den verschiedenen Mauersystemen zur Geltung. Alle Steine sind vorbearbeitet, in den Formaten aufeinander abgestimmt und werden im richtigen Mengenverhältnis geliefert.

Falls doch einmal individuelle Größen erforderlich sind, kann das Material leicht gespalten und strukturiert werden. Durch einfache steinmetzartige Bearbeitung kann der Fachmann viele Detaillösungen herbeiführen.

SANTURO AUF EINEN BLICK

- Komplettes Gestaltungsprogramm aus qualitativ hochwertigem, quarzhaltigen Beton
- Einfacher Aufbau und geringe Aufbauzeit durch aufeinander abgestimmte Steinformate
- Lieferung erfolgt im richtigen Mengenverhältnis
- Vorgefertigte Endsteine mit dreiseitiger Bearbeitung lieferbar, erspart aufwändige Steinbearbeitung auf der Baustelle



Garten-Räume anlegen.





Übergänge kennzeichnen

Zwischen Beet und Wiese, zwischen Haus und Garten – Mauern markieren Übergänge. Grenzen sie unterschiedliche Bereiche ab? Oder schaffen sie vielmehr Verbindungen, indem sich in ihnen die Architektur des Hauses widerspiegelt? Beides ist möglich, sogar gleichzeitig: Die SANTURO®-Mauer bietet eine Vielzahl an Gestaltungsmöglichkeiten.

Schlicht und doch effektiv

Wenige vertikale Linien prägen das Haus. Die Sehlinien, die mal breiter, mal schmaler sind, werden von den Lagen der Mauer aufgenommen. Die Höhenunterschiede erzeugen Spannung, die Pflanzung scheint zu schweben. Klar und schlicht gestaltet verbindet die Mauer Gebäude und Garten zu einer Einheit.



Rückzugsorte schaffen.





Zur Ruhe kommen

Die Hast des Alltags draußen lassen. Kein Lärm, keine Hektik, kein Rummel. Mauern bieten Schutz – vor Wind, vor neugierigen Blicken, vor Sonne. Umgeben von schützenden Steinen kann Ruhe einkehren. Das vielfältige SANTURO®-Mauersystem ist ideal, um gemütliche und geborgene Rückzugsorte zu schaffen.

Aufatmen, durchatmen

Kräftig ist sie, die Gartenmauer. In ihren Steinen sind die Sonnenstrahlen des Tages gespeichert. Anlehnen, ausruhen – das gibt Kraft, das stärkt den Rücken. Kleine Nischen machen neugierig. Was verbirgt sich dort? Die Hände streichen über die markante Oberfläche der Steine, die Augen erfreuen sich an den hellen, freundlichen Farben. Die Lebensgeister erwachen, bereit für neue Abenteuer.

Den Garten als Bühne gestalten.





Blickfänge

SANTURO®-Mauern fassen ein. Sie schirmen ab. Sie fokussieren und setzen Sichtachsen.

Großer Auftritt

Vorhang auf, Bühne frei: A star is born. Das runde Podest aus gleich hohen Lagen der SANTURO®-Mauer erlaubt es dem Zuschauer wie zu Shakespeares Zeiten, von drei Seiten ganz nah an die Szenerie heranzugehen, fast ein Teil von ihr zu werden. Der Bühnenrahmen ist dekorativ und hält sich doch angenehm zurück. Nichts stiehlt dem Hauptdarsteller die Show.

Vergängliche Pracht

Wenn die Magnolie im Frühjahr in voller Pracht erblüht, wird der Garten zum Parkett, die umgebende Bepflanzung zum Nebendarsteller. Das Schauspiel ist von kurzer Dauer – nur wenige Wochen währt die verschwenderische Blütenfülle. Nach und nach legt sich der Rummel um den Star des Gartens. Was bleibt, ist die Bühne, ist das Rund der Mauer, das als markantes Gestaltungselement jetzt mehr und mehr ins Rampenlicht rückt.



Den Garten gliedern.

Garten-Zimmer planen

Viel Weite rund um das Haus. Der Blick kann in die Ferne schweifen. Damit das Gebäude auf dem großen, ein wenig geneigten Grundstück nicht verloren wirkt, sind kluge Lösungen gefragt. Mauern schaffen eine optische Grenze, definieren Bereiche und bringen Spannung.

Ordnen und verbinden

Große Räume vertragen große Elemente. Kräftige Mauern, klar definierte Wege, breite Treppen. Wie in einem Loft gehen die Gartenbereiche ineinander über, ziehen sich über mehrere Ebenen. Ordnen- und verbindendes Element ist die SANTURO®-Mauer. Sie gliedert die Fläche, schafft Platz für üppige Bepflanzung.





Lebendiges Fugenbild

Große Steine unterbrechen die durchgehenden Lagerfugen. Dieses unregelmäßige Wechselschichtmauerwerk lässt ein lebendiges Fugenbild entstehen. Die Mauern bestehen aus beidseitig bearbeiteten Steinen in mehreren Steinlängen und Steinhöhen, die unzählige Gestaltungsmöglichkeiten eröffnen.



Auszeit vom Alltag nehmen.



Ökologisch denken

Wer eine Mauer begrünt, schafft neuen Lebensraum für Kleintiere und Insekten. Fugen, Rücksprünge und die Mauerkrone lassen sich bepflanzen.

SANTURO® ÖKOLOGISCHE WEINBERGMAUER
(siehe Seite 28)



Platz für Lebendiges

Kleine Fluchten inmitten des hektischen Alltags. Vögel zwitschern, es raschelt, surrt, krabbelt und fliegt, auch auf und in der Mauer. Fuge frei für Flora und Fauna – das SANTURO®-Mauersystem lässt Platz für Lebendiges. Freilich: Auch wenn man die eine oder andere Pflanze einsetzt – bestimmen lässt sich letztlich nicht, wer tatsächlich als Mieter in Nischen und Mauer Ritzen einzieht. Sicher ist: Es wird bunt und multikulturell.

Das Mehrfamilienhaus

Moose, Flechten und Algen siedeln sich in den Steinritzen an. Eidechsen und Blindschleichen sonnen sich auf den warmen Steinoberflächen, Wespen und Insekten schätzen den trockenen Platz zwischen den Steinen. Ausdauernde Kräuter und Stauden nehmen den neuen Lebensraum gerne an. Einige mögen Luft und Sonne und lassen sich am oberen Mauerrand nieder, andere bevorzugen den schattigeren Mauerfuß.

Schutz am Hang.





Zuverlässiges Schwergewicht

Stolz thront das Haus über dem Hang. Um Stabilität und Sicherheit kümmert sich die SANTURO®-Mauer. Zuverlässig sorgt sie dafür, dass Schwerkraft und Erosion ihr Werk nicht verrichten können. Das Mauer-Schwergewicht wirkt mit Masse, hält hohem Druck stand und bewahrt Haltung. Es ist optisch sehr präsent und fügt sich doch ganz natürlich in den Garten und die Landschaft.

Mehr Sicherheit

Der Aufbau kann abhängig von den Steinformaten freistehend erfolgen oder als Hangsicherung mit Anlauf bis über drei Meter Höhe.



Verbindungen schaffen.

Wo Natürlichkeit den Ton angibt

Heller Sandstein lässt den Garten leuchten. Ohne farbliche Brüche, ohne harte Kontraste, beinahe fließend gehen Bodenbelag und Mauer ineinander über. Der Raum wirkt weit, die sandfarbene Fläche erscheint warm und erdet den Betrachter. Die Mauer grenzt ab, ohne auszugrenzen, sie rahmt den Freiraum ein und gibt Halt.

Stimmiges Gesamtkonzept

Wo Fläche und Wand verschmelzen, wo Vertikale und Horizontale eine Einheit bilden, wo sich nichts in den Vordergrund spielt, ist die Bühne frei für andere Akteure im Garten. Für blühende Hecken, für Solitärpflanzen, für stilvolle Möblierung und aparte Accessoires.

Die Kombination aus SANTURO®-Terrassenplatte und -Mauersystem ermöglicht einen Rahmen, der sich zurückhält und angenehm im Hintergrund bleibt. Je weniger dominant das Bühnenbild, desto mehr Aufmerksamkeit bekommen die Darsteller. Ihnen obliegt es, das Ambiente im Garten zu prägen: Ob puristisch-modern oder romantisch-üppig – immer entstehen durchgängige Gestaltungskonzepte.





In Bewegung bringen.

Geometrische Muster und rotierende Formen prägen seit Jahrhunderten Kunst und Architektur vieler Kulturen. RUSH&TWIST bringt dieses Gestaltungsprinzip in den Außenbereich und sorgt für lebendige Vielfalt.





Dynamische Akzente

Bei Belägen und Mauern dominieren gerade Linien. Sie gliedern und ordnen, sie geben Struktur. Keck und kühn, beinahe vorwiegend bringt RUSH&TWIST Bewegung in diese Geradlinigkeit und setzt dynamische Akzente. Fugen treffen nicht mehr im akkuraten 90-Grad-Winkel aufeinander, sondern ergeben immer wieder neue, lebhaftere Strukturen.

Wirbel und Wellen

Wie man es auch dreht und wendet: Die schrägen Schnitte formieren sich zu spannenden Fugenbildern. Als Mauerstein fügt RUSH&TWIST der Ästhetik der Bruchsteinmauer eine weitere Dimension hinzu. Als Terrassenplatte ermöglichen sie ganz individuelle Gestaltungskonzepte – von ruhigen, sanften Wellenmustern bis zu lebhaft wirbelnden Mosaiken.

Links und rechts oben:
SANTURO® RUSH & TWIST
TERRASSENPLATTE (siehe Seite 32)

Rechts unten:
SANTURO® RUSH & TWIST
LANDHAUSMAUER (siehe Seite 26)



SANTURO® – Mauerprodukte

Das volle Programm

Für Stadt, Garten und Landschaft bietet das SANTURO®-Mauersystem ein Produktportfolio, mit dem sich Freiräume vielfältig gestalten lassen. Ebenen, Stufen und Mauern gliedern Grundstücke oder dienen als Sichtschutz und zur Hangbefestigung. Mit ergänzenden Elementen wie zum Beispiel Hochbeetmauern, Kräuterschnecken oder Wasserfällen lassen sich lebendige Gartenräume schaffen. Und dabei haben die Mauerelemente nicht nur ästhetischen Reiz, sondern sind auch funktional und langlebig.





NR. 10 Naturgrau



NR. 20 Anthrazit



NR. 42 Jurabraun



NR. 58 Schilfsand



NR. 89 Buntsandstein-Rot



NR. 18 Grau-Schattiert



NR. 128 Staufer-Schattiert



NR. 129 Kalkstein-Schattiert

SANTURO® LANDHAUSMAUER

Schicht-Wechsel

Landhausmauern bestehen aus beidseitig bearbeiteten Steinen in mehreren Steinlängen und Steinhöhen. Sie ermöglichen Konstruktionen aus gleichen oder verschieden hohen Lagen bis hin zu Wechselschichtmauerwerken, bei denen durchgehende Lagerfugen durch größere Steine immer wieder unterbrochen werden. Daraus resultieren sehr lebendige Fugenbilder.

Schichtmauerwerk – m²-System



Regelmäßiges Wechsel-schichtmauerwerk – Modul-System



SANTURO® SCHICHTMAUERWERK

	D	H	L	Farben
Typ 1	250	150	600	10
Typ 2				18*
				20**
				42
				58
89**				
Typ 3	250	150	300	128
				400
				500
Typ 4	250	75	300	129
				400
				500

* ausgenommen Landhausmauer Typ 1, Typ 3 und Typ 4 ** ausgenommen Landhausmauer Typ 1

Oberflächenbearbeitete Abdecksteine mit 75, 150 und 225 mm Steinhöhe passend zum Schichtmauerwerk lieferbar.

SANTURO® Mauerabdeckplatten bitte separat bestellen (Seite 30)

SANTURO®

WECHSELSCHICHTMAUERWERK

	D	H	L	Farben
Typ 10	250	75	300	10
Typ 11				150
				225
				42
				58
				89
128				
129				
Typ 12	250	75	300	10
Typ 13				150
				225
				42
				58
				89
128				
129				
Typ 14	250	75	300	10
Typ 15				150
				225
				42
				58
				89
128				
129				

Unregelmäßiges Wech- schichtmauerwerk – Modul-System



SANTURO® D H L Farben
WECHSELSCHICHTMAUERWERK

Typ		D	H	L	Farben
Typ 20		250	75	300	10
			150	400	20
			225	500	42
					58
					89
					128
			129		

Mehr Sicherheit beim Mauern bauen!

Vorbemessungsservice:

Ein Programm zur Berechnung der Standfestigkeit einer Mauer, basierend auf den Gegebenheiten des Geländes, der Bodenbeschaffenheit und der Verkehrsbelastung. Damit lassen sich Fundamentstärken und erforderliche Neigungswinkel von Stützmauern ermitteln. Nutzen Sie diesen Service von braun-stein und rufen Sie uns an: 07331.3003-0.

SANTURO® AUFBAUVARIANTEN H L Farben

	H	L	Farben
	450	5.400	10 20 42 58 89
	600	3.800	128 129
	825	2.700	

SANTURO® ENDSTEINE D H L Farben

Typ		D	H	L	Farben
Typ 45/25/7,5		250	75	450	10 20 42
					58 89
					128 129
Typ 25/25/15		250	150	250	58 89
					128 129
Typ 45/25/15		250	150	450	
Typ 45/25/22,5		250	225	450	

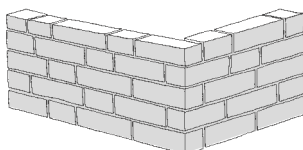
SANTURO® MINI-LANDHAUSMAUER

Das kleine Mauerformat

Mit einer Mauerdicke von 15 cm lassen sich die beidseitig strukturierten Steine leicht verarbeiten. Durch seine gefälligen Proportionen ist dieses Mauersystem auch für kleine Grundstücke geeignet. Bedarfsgerecht können Gartenräume abgeteilt und gestaltet werden, als Spielecke für Kinder oder für spezielle Pflanzbereiche.

- umfassendes Farbprogramm
- leichte Handhabung durch kleine Steinformate

SANTURO® MINI-LANDHAUSMAUER

		D	H	L	Farben
<ul style="list-style-type: none"> - Beidseitig bearbeitet - Die unterschiedlichen Steinlängen werden anteilmäßig geliefert - Bauhöhe bis 60 cm 		150	150	gemischt:	10
				300/400	18
				500	20
					58
					128
					129



Kombinationspartner: **SANTURO® TERRASSENPLATTE**

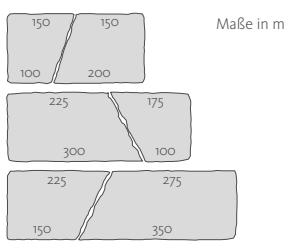
SANTURO® RUSH & TWIST LANDHAUSMAUER

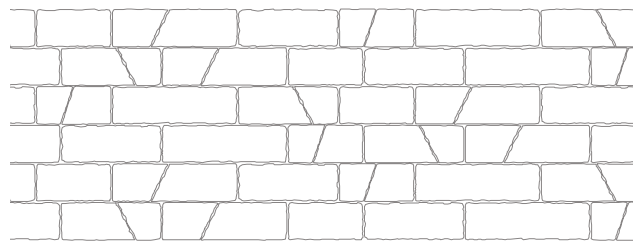
Gestalterisches Statement

Setzen Sie mit dem RUSH & TWIST Mauerstein-Set noch eins drauf. Die drei Steinformate mit schrägen Kanten lassen vielfältige und lebendige Fugenbilder – ähnlich der Ästhetik von Bruchsteinmauern – entstehen. Bei beidseitiger Verwendung der Steine schöpfen Sie das kreative Potenzial des Mauerstein-Sets voll aus und setzen so ein individuelles, gestalterisches Statement in Ihrem Garten.

- Mauerstein-Set mit drei verschiedenen Steintypen
- beidseitige Verwendung

SANTURO® RUSH & TWIST LANDHAUSMAUER

	D	H	Farben
Stein-Set 	250	150	10 20 58 129

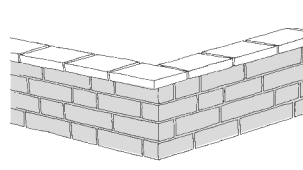
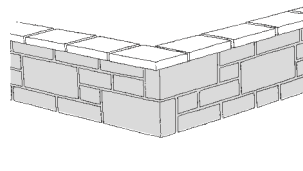


Kombinationspartner: **SANTURO® LANDHAUSMAUER TYP 2**

SANTURO® BOSSENMAUER und SPALTSTEINMAUER

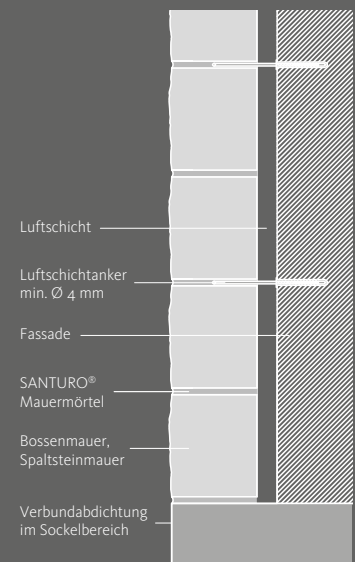
Das klassische Mauersystem

Gekonnt wurden über Jahrhunderte erworbene Erfahrungen in der Bearbeitung und Verwendung von Naturstein auf ein Betonerzeugnis übertragen. Damit lassen sich situationsangepasste Stützwände und Einfassungen erstellen. Entweder in durchgängigen Schichten oder als unregelmäßiges Wechselmauerwerk. Die Sichtflächen der Spaltsteinmauer sind feinrau, bei der Bossenmauer erhalten strukturiert.

SANTURO® BOSSENMAUER/ SPALTSTEINMAUER		D	H	L	Farben
Bossenmauer einseitig bearbeitet		125 250	150	250 300 350 400	10 42 89
Spaltsteinmauer einseitig bearbeitet		150	150	450 500 600	
Bossenmauer (gemischte Schichtdicken) einseitig bearbeitet		125 250	150 310		
Spaltsteinmauer (gemischte Schichtdicken) einseitig bearbeitet		150	150 310		

Verwendung als Vormauerwerk

SANTURO® Bossenmauer, Spaltsteinmauer und Weinbergmauer eignen sich aufgrund der einseitigen Bearbeitung auch sehr gut als Vormauerwerk. Hierzu wird die SANTURO®-Mauer vor der Fassade erstellt. Zwischen dem Vormauerwerk und der Fassade sollte ein hinterlüfteter Abstand gebildet werden. Die Verankerung der SANTURO®-Mauer erfolgt über Luftschichtanker. Gemäß DIN 1053 sind fünf Anker je Quadratmeter einzusetzen. Diese müssen zur ausreichenden Verankerung im Mörtelbett am Ende 25 mm abgewinkelt werden.



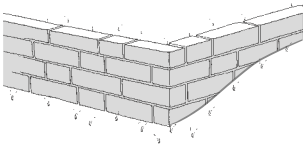
SANTURO® WEINBERGMAUER

Die traditionelle Böschungsmauer

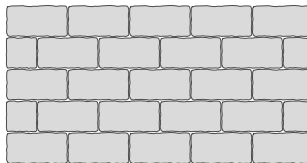
Die Feldsteinterrassen der Winzer standen Pate für dieses bewährte und weithin einsetzbare Gestaltungselement. Steine mit 25 cm Dicke eignen sich auch für Trockenmauern. Das naturverbundene Erscheinungsbild passt nahezu überall in Garten und Landschaft.

- unterschiedliche Steinlängen werden anteilmäßig geliefert
- oberflächenbearbeitete Abdecksteine lieferbar
- Ecksteine sind bauseits herzustellen

SANTURO® WEINBERGMAUER

	D	H	L	Farben
einseitig bearbeitet 	250	150	250	10
	(Trockenmauer möglich)		300	42
			350	58
			400	89
			450	
			500	
			600	

SANTURO® XXL-WEINBERGMAUER

	D	H	L	Farben
einseitig bearbeitet 	250	310	600	10
				42
				58
				89

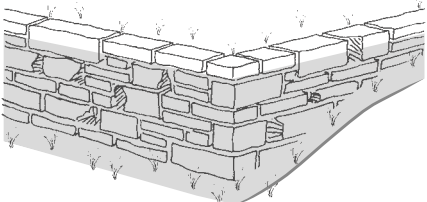
SANTURO® ÖKOLOGISCHE WEINBERGMAUER

Käfer grüßt Mauerpfeffer

Bei dieser Produktvariante ist ein Teil der Steine sehr stark bearbeitet. Dadurch entstehen in unregelmäßigen Wechselschichtmauerwerken vielfältige Hohlräume, Nischen und Spalten. Sie bieten Pflanzen, Insekten und anderen Kleintieren sichere Lebensräume. Die Ökologische Weinbergmauer erfüllt die Auflagen des Natur- und Landschaftsschutzes.

- unterschiedliche Steinlängen werden anteilmäßig geliefert
- ca. 30–40 % der Steine sind stärker bearbeitet
- oberflächenbearbeitete Abdecksteine lieferbar
- Ecksteine sind bauseits herzustellen

SANTURO® ÖKOLOGISCHE WEINBERGMAUER

	SD	MD	L	Farben
einseitig bearbeitet 	250	150/ 75	250	58
			300	
			350	
			400	
			450	
			500	
			600	

Bestehend aus ca. 80% Schichtdicke 150 mm und ca. 20% Schichtdicke 75 mm

Gutachten: Ökologische Weinbergmauer als Alternative zu Natursteinmauern

Eine Untersuchung des Instituts für Angewandte Forschung (IAF) der Hochschule für Wirtschaft und Umwelt Nürtingen-Geislingen ergab, dass die Ökologische Weinbergmauer die Besiedlung eines großen Artenspektrums aufweist. Untersucht wurde die Anwendung der Ökologischen Weinbergmauer in einem Weinberg in Rottenburg-Wendelsheim (Landkreis Tübingen) als Alternative für Natursteinmauern. Die SANTURO®-Mauern wurden von allen untersuchten Artengruppen besiedelt, darunter konnten auch bundes- und landesweit gefährdete Arten nachgewiesen werden.

SANTURO® HOCHBEETMAUER

Pflegen und ernten im Stehen

Wenn man sich nicht bücken muss, macht die Beschäftigung mit Pflanzen noch mehr Spaß. Nicht zuletzt für Rollstuhlfahrer und Senioren sind Hochbeete ideal. Außerdem können sie gestaltend eingesetzt werden, beispielsweise als Terrassenabschluss und Wegbegrenzung oder zur Gliederung des Gartens.

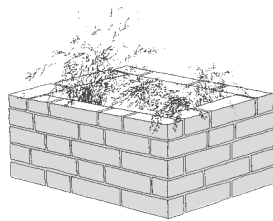
- auch als Trockenmauer ausführbar
- oberflächenbearbeitete Abdecksteine lieferbar
- Ecksteine sind bauseits herzustellen

Aufbauempfehlung:

- Höhe bei stehender Tätigkeit ca. 90 cm, bei sitzender Tätigkeit ca. 60 cm
- Breite bei einseitiger Nutzung ca. 60 cm, bei beidseitiger Nutzung ca. 120 cm

SANTURO® HOCHBEETMAUER

	D	H	L	Farben
einseitig bearbeitet	150	150	250	10
Die unterschiedlichen Steinlängen werden anteilmäßig geliefert			300	42
			350	89
			400	
			450	
			500	
			600	



SANTURO® KRÄUTERSCHNECKE

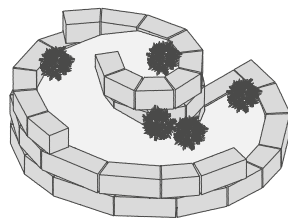
Nicht nur im Nutzgarten

Das traditionelle Gebilde wird zum Blickfang. Es kann formale Gestaltungen um einen verspielten Akzent ergänzen. Durch moderne Füllmaterialien wie Zierkies und farbiges Glas oder Wasser anstelle der Bepflanzung entstehen spannende Kontraste.

- Set auf einer Euro-Palette verlegefertig verpackt

SANTURO® KRÄUTERSCHNECKEN-SET

	L	B	Farben
Set bestehend aus bearbeiteten Einzelsteinen, Papierschablone als Aufbauhilfe und 25 kg Sack SANTURO® Kleber.	1.800	1.700	10 42



SANTURO® KEILSTEINE

Hier geht's rund

SANTURO® Keilsteine können in geschwungenen Formen und beliebigen Bögen vermauert werden bis hin zu geschlossenen Kreisen, beispielsweise als Teichumrandung oder Einfassung für einen Pool. Sie sind entsprechend der Landhausmauer auf beiden Seiten bearbeitet.

SANTURO® KEILSTEINE

	D	H	L	Farben
Normalsteine A und B*	250	150	300/ 200	10 42 58
Oberflächenbearbeitete Abdecksteine lieferbar	250	150	350/ 250	89 128 129
	250	150	300/ 200	
Endstein	250	150	300/ 200	

* 1 Satz (2 Stück Stein A + 1 Stück Stein B) = ca. 68°

SANTURO® MAUERABDECKPLATTEN

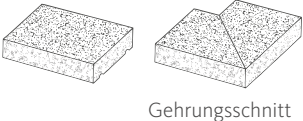
Zu guter Letzt

Eine Abdeckung der Mauer verhindert das Eindringen von Regenwasser in die Konstruktion; das ist wichtig, weil es bei Frost Schäden anrichten könnte.

SANTURO® Mauerabdeckplatten passen zu allen Systemen.

- alternativ oberflächenbearbeitete Abdecksteine mit 75, 150 und 225 mm Steinhöhe lieferbar.

SANTURO® MAUERABDECKPLATTEN

	L	B	H	Farben	
– Beidseitige Wassernase – Stockraue Oberseite – Bearbeitete Oberfläche – Längsseiten bossiert – Auf Wunsch mit bossiertem Seitenabschluss		500	330	75	10
					20
					42
					58
					89
					128
129					

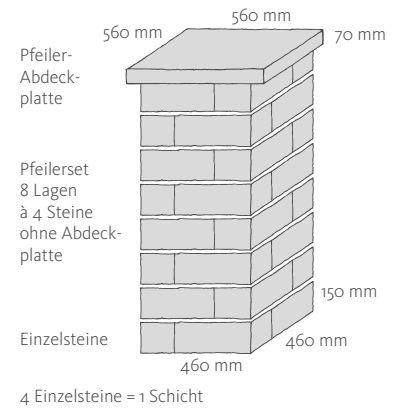
SANTURO® PFEILERSTEINE

Halt und Stütze

Ideal für Zaunanlagen, Eingänge und Gartentore sowie zum Aufstützen von größeren Bedachungen und Pergolen. Die Pfeiler werden aus Einzelsteinen mit SANTURO® Mauermörtel gemauert.

SANTURO® PFEILERSTEINE

	L	B	H	Farben
Pfeiler-Abdeckplatte	560	560	70	10
Pfeilersteinset 8 Lagen à 4 Steine ohne Abdeckplatte	Set 32-teilig			10
Einzelstein	300	150	150	129



SANTURO® JAHRGANGSSTEIN

Kultige Jahreszahl im Mauerwerk

Ein schöner Blickfang mit Hinweis auf das Entstehungsjahr des Bauwerks.

SANTURO® JAHRGANGSSTEIN

	D	H	L	Farben
Schalungsglatte Gießbeton	150	215	415	10 20

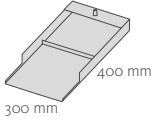
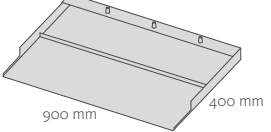
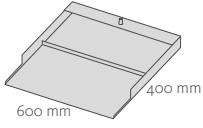
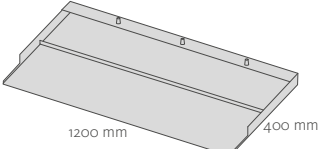
SANTURO® WASSERFALL

Wellness im Fluss

Bewegtes Wasser im Garten fördert das Wohlbefinden: Mit dem passgenauen, minimalistischen Wasserfall aus Edelstahl in den Breiten 30, 60, 90 und 120 cm sprudelt Leben in den Garten.

- hochwertiger, nicht rostender Edelstahl
- rückseitige Reinigungskammer
- Lieferung inkl. Einpass- und Sturzstein (Breiten 60, 90 und 120 cm).

SANTURO® WASSERFALL

		B	T			B	T
Aus Edelstahl mit Reinigungskammer zum Einbau in 25 cm dicke SANTURO®-Mauern – Breite 30 cm: Anschlussfertig mit 1/2 Zoll Schraubnippe – Breiten 60, 90 und 120 cm: Anschlussfertig mit GEKA-Kupplung	 300 mm 400 mm	300	400	 900 mm 400 mm	900	400	
	 600 mm 400 mm	600	400	 1200 mm 400 mm	1.200	400	

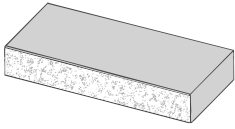
SANTURO® LANDHAUS-STUFEN

Stimmungsvoller Aufstieg

Diese Blockstufen eignen sich nahezu überall, wo Natürlichkeit den Ton angibt. Vier Standardformate erlauben die Anpassung an viele Situationen. Die Frontflächen sind bossiert. Stockraue Oberflächen gewährleisten eine hohe Trittsicherheit.

- individuelle Handfertigung nach Maß

SANTURO® LANDHAUS-STUFEN

		L	B	H	Farben
– Trittfläche stockrau – Frontfläche bossiert – Stirnseite schalungsglatt, auf Wunsch stockrau oder bossiert		600	400	150	10
		800			20
		1.000			42
		1.200			58
					89

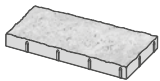
DIN EN 13198 II Farbabweichungen produktionsbedingt möglich

SANTURO® TERRASSENPLATTE

Wo Natürlichkeit den Ton angibt

Die Terrassenplatte mit typischer Sandstein-Optik ist attraktiver Partner für historische Umgebungen, Staudengärten, aber auch zu puristisch-modernem Ambiente. In Kombination mit dem Mauersystem entstehen durchgängige Gestaltungskonzepte.

- Platte in trendiger Sandstein-Optik
- natürlich gebrochene Kanten
- durchgängige Gestaltungskonzepte

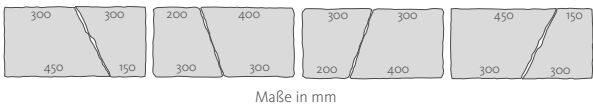
SANTURO® TERRASSENPLATTE		L	B	D	Farben
Platte 60/30		596	296	55	10 42 58

SANTURO® RUSH & TWIST TERRASSENPLATTE

Einzigartige Flächengeometrien

Werden Sie mit RUSH & TWIST aus dem SANTURO®-Programm noch kreativer: Die schrägen Kanten der Terrassenplatten ermöglichen völlig neue geometrische und individuelle Gestaltungskonzepte. Kleine und große Flächen wirken dadurch lebendiger und bekommen eine einzigartige Ausstrahlung.

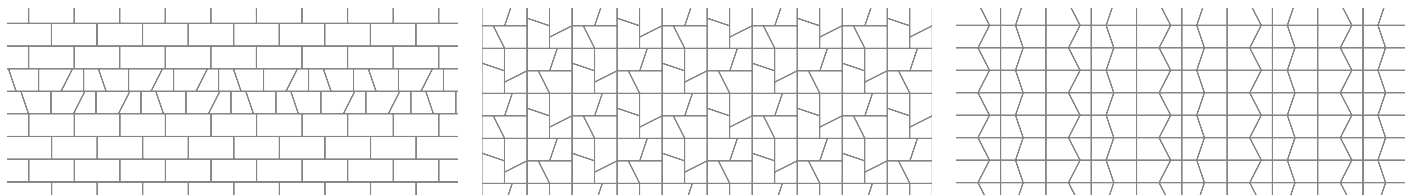
- Platten-Set mit vier verschiedenen Steintypen
- als Unibelag oder zur Flächen-Akzentuierung

SANTURO® RUSH & TWIST TERRASSENPLATTE		B	D	Farben
Platten-Set		296	55	10 42 58

DIN EN 1339



Kombinationspartner:
SANTURO® TERRASSENPLATTE UND
SANTURO® RUSH & TWIST MAUER



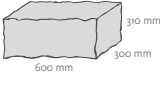
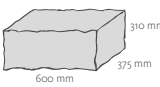
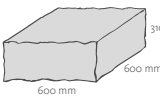
SANTURO® XXL-MAUER

Hoch hinaus

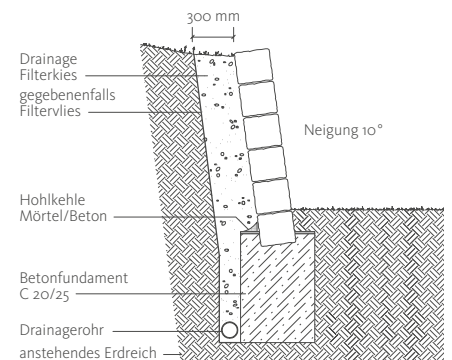
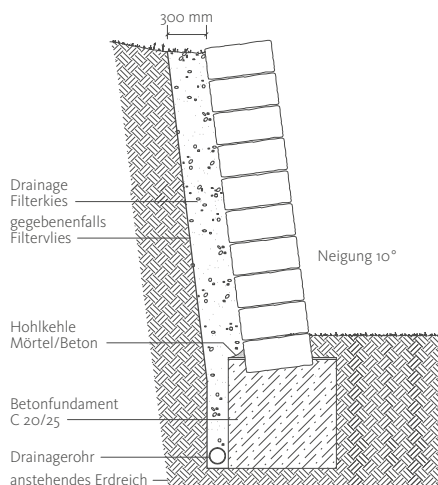
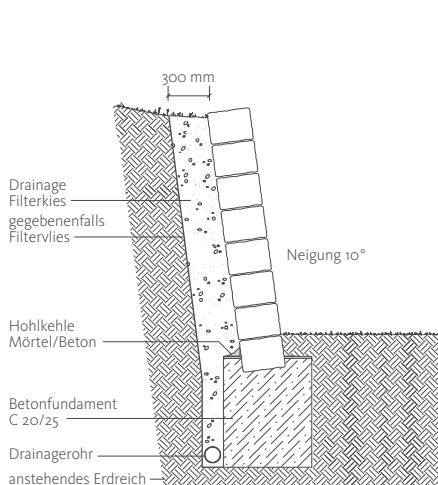
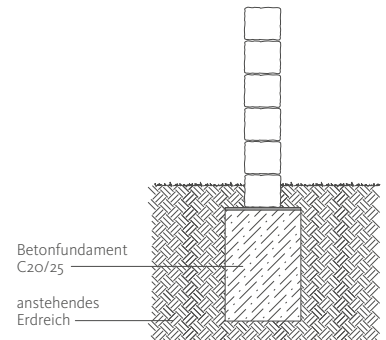
Optisch ist diese Schwergewichtsmauer sehr präsent. Dennoch fügt sie sich ganz natürlich in Garten und Landschaft. Der Aufbau kann abhängig von den Steinformaten freistehend erfolgen oder als Hangsicherung mit Anlauf bis über 3 m Höhe.

- unterschiedlich strukturierte Ansichtsseiten
- Typ 2 und Typ 3 einseitig bearbeitet mit geriffelten Kanten für ein markantes Fugenbild

SANTURO® XXL-MAUER

		D	H	L	Farben
TYP 1 beidseitig bearbeitet		300	310	600	129
TYP 2 einseitig bearbeitet		375	310	600	
TYP 3 einseitig bearbeitet		600	310	600	

lieferbar ab bestimmten Mengen, bitte anfragen



Mögliche Bauhöhen abhängig von den örtlichen Gegebenheiten.

Nutzen Sie unseren Vorbemessungsservice – siehe Seite 25.

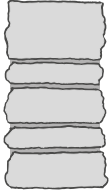
SANTURO® BURGRUINENMAUER

Romantische Kulisse

Eine besondere Stellung im SANTURO®- Programm hat die Burgruinenmauer. Sie gewinnt ihren Reiz aus der zufälligen Kombination unterschiedlicher Steinformate und Farbtöne. Sie wird in einem Farben-Mix aus Naturgrau, Jurabraun, Buntsandstein-Rot und Schilfsand geliefert.

- Steinmischung aus dem SANTURO® Mauerprogramm in verschiedenen Steinfarben und Steingrößen als unregelmäßiges Wechselschichtmauerwerk

SANTURO® BURGRUINENMAUER

		D	H	Farben
doppelhäuptige, einschalige Mauer mit 4 Steinfarben und 3 Steinhöhen		250	225 150 75	Farben-Mix aus 10 42 58 89

Steinlängen 300 bis 500 mm.

SANTURO® BOGEN

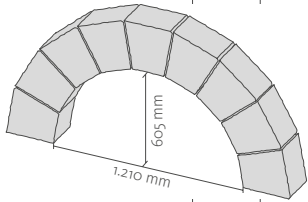
Mehr als nur ein Durchgang

In eine Landhausmauer oder Burgruinenmauer eingesetzt, bietet der stattliche Torbogen Einlass zu Grundstück und Garten oder macht gesonderte Bereiche zugänglich. Die Steine sind passgenau vorgefertigt und lassen sich mit Hilfe einer Schablone mühelos aufbauen. Mörtelfugen unterstützen die kraftvolle Ausstrahlung des Mauerwerks.

- Außen- und Innenleibungen stockrau bearbeitet
- Vorder- und Rückseite gespalten

SANTURO® BOGEN

	D	Lichte Weite	Stich höhe	Farben
Bestehend aus 8 Bogensteinen und einem Königstein.	250	1.210	605	10 42 89 128 129

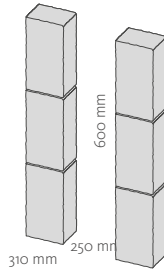


Weitere Bogenbreiten und Bogenarten auf Anfrage.

Bei abweichenden Bogenbreiten = Lichte Weite 1.210 mm erfolgt die Ausführung als Korbbogen oder elliptischer Bogen. Aus statischen Gründen erfordert der Torbogen ein durchgehendes, bewehrtes Fundament sowie beidseitigen Maueranschluss. Bogenschablone zum Aufbau erhältlich.

SANTURO® BOGEN-PFEILERSTEINE

	D	H	L	Farben
Set bestehend aus 6 Steinen	250	600	310	10 42 89 128 129



Weitere Bogenpfeilerarten auf Anfrage

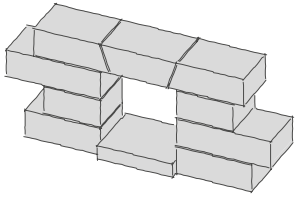
SANTURO® FENSTER

Durchblick gewähren

Fenster lockern große Mauerflächen auf und lassen reizvolle Ein- und Ausblicke gezielt gewähren.

- Innenleibungen stockrau bearbeitet
- Vorder- und Rückseite gespalten

SANTURO® FENSTER

		D	Farben
Set bestehend aus 10 Steinen: – 3 obere Sturz-Steine – 1 untere Gesims-Platte – 6 Stück Seitensteine 250/350/450 mm	 <p>Modulhöhe 600 mm</p>	250	10 42 89 129

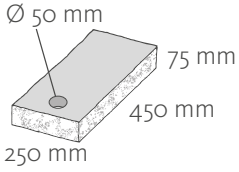
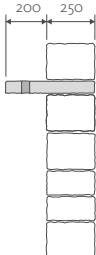
lieferbar nur in Verbindung mit Mauersystem

SANTURO® FACKELHALTERSTEIN

Stimmungsvolles Licht

Fackelhaltersteine machen die mittelalterliche Anmutung perfekt.
Lieferung ohne Fackeln.

SANTURO® FACKELHALTERSTEIN

		L	B	H	Ø	Farben
		450	250	75	50	10 42 58 89



SANTURO® FASSADEN- UND VERBLENDSYSTEM
Typ 1 NR. 10 Naturgrau

SANTURO® FASSADEN- UND VERBLENDSYSTEM

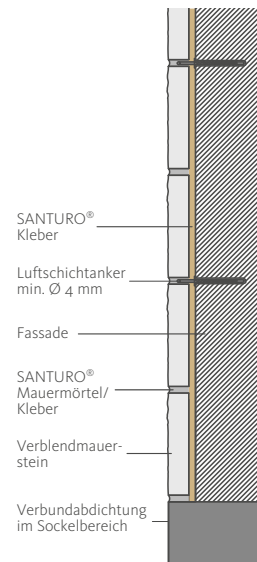
Schön in Schale

Geschmackvolle Wandverkleidung für Innen- und Außenbereiche. Die robusten Steine gibt es mit bossierten und gekollerten Fronten. Sie sind leicht zu verarbeiten und frostfest. Verschiedene Formate und Farben ermöglichen attraktive, situationsgerechte Mauerstrukturen.

- Steingrößen werden anteilmäßig geliefert

SANTURO® FASSADEN- UND VERBLENDSYSTEM

		D	H	L	Farben
Verblendmauerstein Typ I mit Bossenmauer-Optik		30	150	450	10
				400	42
				350	89
				300	
Verblendmauerstein Typ II mit Weinbergmauer-Optik (gekollert)		45	150	250	



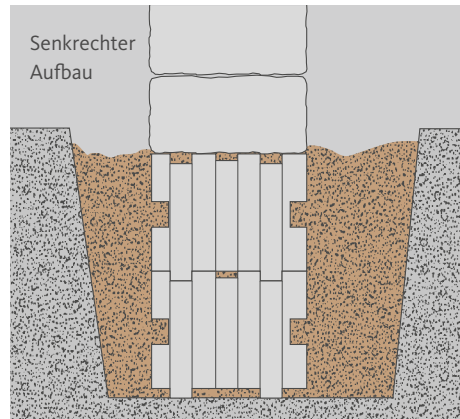
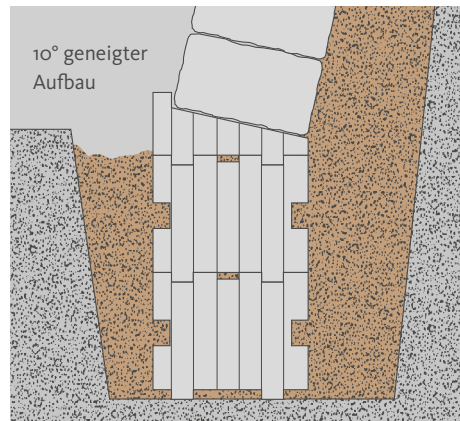


SANTURO® FASSADEN- UND VERBLENDSYSTEM Typ 2 NR. 42 Jurabraun



Verarbeitung SANTURO® Fassaden- und Verblendsystem

Das SANTURO® Fassaden- und Verblendsystem sollte nur bei trockenen Wetterverhältnissen und bei einer Temperatur über 5 °C verarbeitet werden. Die Verblendsteine werden im Dünnbettverfahren mit SANTURO® Kleber vollflächig auf die vorbereitete Wand geklebt. Zum Verfugen SANTURO® Mauermörtel verwenden. Die Fugen sollten ca. 10 mm breit sein und können leicht vertieft oder rund ausgebildet werden. Verunreinigungen, die durch das Verfugen entstanden sind, sollten sofort mit Wasser und Bürste entfernt werden. Die Verankerung zwischen Verblender und Fassade erfolgt gemäß DIN 1053 über Luftschichtanker. Diese müssen zur ausreichenden Verankerung im Mörtelbett am Ende 25 mm abgewinkelt werden.



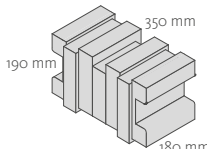
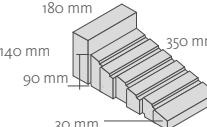
OCTOPUS® FUNDAMENTSTEIN-SYSTEM

Keine Mauer ohne Fundament

Wirtschaftlich ohne aufwändige Schalungsarbeiten Mauern bauen. Die Fundamentsteine werden einfach im ausgehobenen Graben auf dem eingeebneten und verdichteten Grund versetzt und mit der Wasserwaage ausgerichtet. Die zweite Lage wird versetzt eingebaut. Alle Elemente haben eine passgenaue Vollverzahnung und sind dadurch dauerhaft stabil.

- ohne Schalung
- ohne Betonieren

OCTOPUS® FUNDAMENTSTEIN-SYSTEM

		D	H	L	G
Fundamentstein mit Vollverzahnung (5,5 St./lfdm)		350	190	180	25
Neigungsstein 10°		350	30-90/ 140	180	10,5

SANTURO® MAUERKLEBER

Schnell. Dauerhaft. Sicher.

Eigens für SANTURO® entwickeltes Material zum fugenlosen Verkleben der Steine ohne Ausblühungen. Nur mit Wasser anmischen. Im praktischen 25-kg-Sack. Für Fugenstärken bis max. 5 mm geeignet.

SANTURO®
MAUERKLEBER

Inhalt Materialbedarf bei Fugendicke
bis max. 5 mm



25 kg

je m² SANTURO®-Mauer

Mauerdicke 250 mm, Steinhöhe 150 mm
vollflächig verklebt ca. 8 kg/m²

Mauerdicke 150 mm, Steinhöhe 150 mm
vollflächig verklebt ca. 5 kg/m²

Verblender-Fläche
vollflächig verklebt ca. 5 kg/m² (abhängig vom Untergrund)

je m² SANTURO XXL-Mauer

Mauerdicke 300 mm, Steinhöhe 310 mm
vollflächig verklebt ca. 5 kg/m²

Mauerdicke 375 mm, Steinhöhe 310 mm
vollflächig verklebt ca. 6 kg/m²

Mauerdicke 600 mm, Steinhöhe 310 mm
10 kg/m²

DIN EN 12004

SANTURO® MAUERMÖRTEL

Fachgerechte Fugengestaltung

Mit hohem Stützkornanteil für schwere Gewichte speziell für SANTURO® entwickelt, gewährleistet dieser bei richtiger Verarbeitung einen sicheren Steinverbund ohne Ausblühungen. Die betonten Fugen verstärken den rustikalen Charme und sorgen für eine noch höhere Wertigkeit des Mauersystems.

Erhältlich in der Farbe Dunkelgrau.

SANTURO®
MAUERMÖRTEL

Inhalt Materialbedarf bei Fugendicke
ca. 10 mm



25 kg

je m² bei Mauerdicke 250 mm

Landhausmauer

– Schichtenmauerwerk Typ 1

ca. 20 ltr

– Schichtenmauerwerk Typ 2

ca. 22 ltr

– Schichtenmauerwerk Typ 3

ca. 18 ltr

– Schichtenmauerwerk Typ 4

ca. 30 ltr

– Regelmäßige Wechselschichtmauer Typ 10 bis 20

ca. 24 ltr

Weinbergmauer

ca. 27 ltr

Burgruinenmauer Fugendicke ca. 12 – 14 mm

ca. 32 ltr

Verbrauch:

1 Gebinde
SANTURO®
Mauermörtel
ergibt ca. 15 l
Frischmörtel

DIN EN 998-2

SANTURO® FIX

Kartuschenkleber

Eigens für SANTURO® entwickelter Kraftkleber zum schnellen Verkleben und Abdichten von Mauersteinen. Haftung auch auf feuchtem Untergrund. Er ist frei von Silikon, Isocyanat und Lösungsmitteln. SANTURO® FIX ist erhältlich als Kartusche (290 ml) oder als Folienbeutel (600 ml).

SANTURO®
MAUERKLEBER

Inhalt Materialbedarf bei Fugendicke
bis max. 5 mm



290 ml
600 ml

Verbrauch je m² CULT® LONG-LINE®, REDOTTO-RC LONG-LINE®:

Mauerdicke 350 mm, Steinhöhe 75 mm: 6 – 8 Kartuschen, 3 – 4 Beutel

Mauerdicke 225 mm, Steinhöhe 75 mm: 4 – 6 Kartuschen, 2 – 3 Beutel

Mauerdicke 115 mm, Steinhöhe 75 mm: 3 – 4 Kartuschen, 1,5 – 2 Beutel

Verbrauch je m² CULT® GRANDE, REDOTTO-RC GRANDE:

Mauerdicke 350 mm, Steinhöhe 150 mm: 2 – 3 Kartuschen, 1 – 1,5 Beutel

Mauerdicke 225 mm, Steinhöhe 150 mm: 1,5 – 2 Kartuschen, 1 Beutel

Verbrauch je m² SANTURO®:

Mauerdicke 250 mm, Steinhöhe 225 mm: 2 – 3 Kartuschen, 1 – 1,5 Beutel

Mauerdicke 250 mm, Steinhöhe 150 mm: 3 – 4 Kartuschen, 1,5 – 2 Beutel

Mauerdicke 250 mm, Steinhöhe 75 mm: 6 – 8 Kartuschen, 3 – 4 Beutel

Mauerdicke 150 mm, Steinhöhe 150 mm: 2 – 3 Kartuschen, 1 – 1,5 Beutel

Mauern

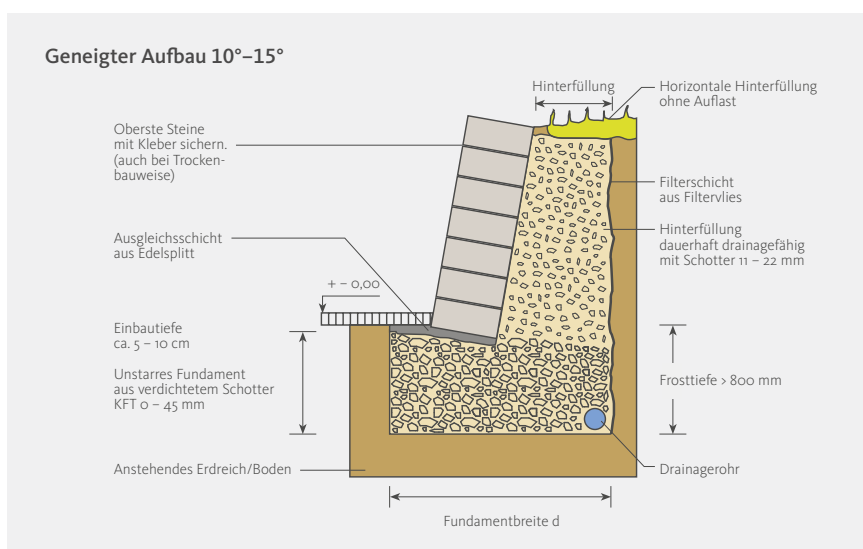
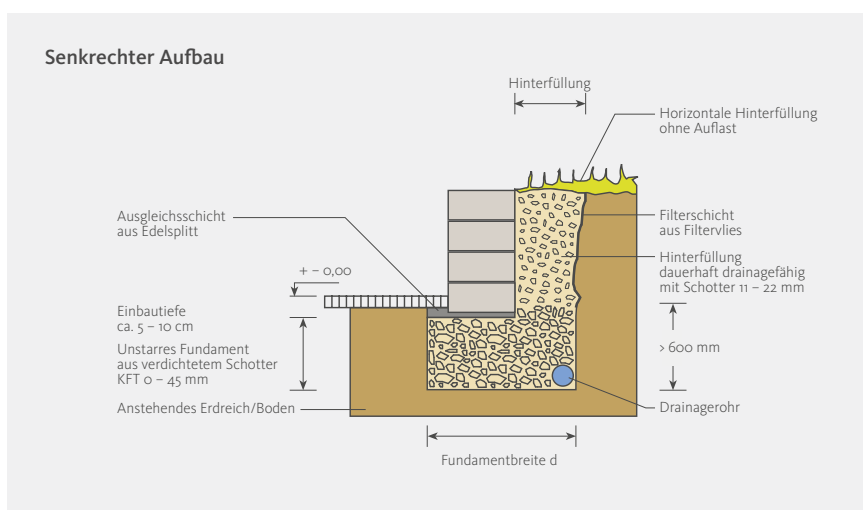
Trockenmauer, geklebte Mauer,
Mauerwerk aus Mörtel-Stein-Verbund
Verblendmauerwerk, Vormauerwerk

Die Mauer schafft den Rahmen. Für Privates. Seltenes. Schützenswertes.
Sie ist elegante Abtrennung, rustikal-stimmungsvolles Element oder auch
ein beliebtes Gestaltungsobjekt, um Flächen zu gliedern.

Trockenmauer

Als Trockenmauern eignen sich Landhausmauern sowie Weinbergmauern mit 25 cm Steintiefe. Ein senkrechter Aufbau ist bis 0,60 m Höhe möglich. Trockenmauern bestehen durch ihren natürlichen Charakter und der ökologischen Wertigkeit. Sie erfordern oft weniger Aufwand als andere Bauweisen und können auch leichter wieder verändert werden.

- An einem Ende der geplanten Mauer beginnen und die Steine fluchtgerecht gemäß der gewählten Bauweise verlegen. Beim Ausrichten Schnurgerät, Lot und Wasserwaage zu Hilfe nehmen. Eckstücke und Passformen können mit Werkzeug für die Natursteinbearbeitung leicht angefertigt und strukturiert werden.
- Kreuzfugen sind unzulässig! Jeder Stein muss die darunter befindlichen senkrechten Stoßfugen mindestens mit einem Viertel seiner Länge überbinden.
- Bei hinterfüllten Mauern unbedingt die empfohlenen Maßnahmen zur Entwässerung durchführen! Hinter der Mauer darf kein Staudruck entstehen. Er könnte am Bauwerk Schäden verursachen, bis hin zur Einsturzgefahr. Dringt Sickerwasser in die Mauer, kommt es an der Vorderseite zu Kalkausblühungen.
- Auch bei Trockenmauern sollte die oberste Lage Steine vollflächig mit SANTURO® Kleber gesichert werden.
- Fertigungsbedingte Höhenunterschiede sind auszugleichen.



Bis vier Lagen Steine können senkrecht gesetzt werden. Höhere Aufbauten sollten einen Anlauf haben, das heißt, gegen den Hang geneigt sein. Die mögliche Bauhöhe hängt von den örtlichen Gegebenheiten ab. Mit Hilfe von Keilsteinen sind auch geschwungene und gerundete Ausführungen möglich.

Geklebte Mauer

- Bei Verwendung von Kleber in der Fuge ist ein Fundament aus Beton erforderlich. Auch die Stirnseiten der Steine sind zu verkleben.
- Im weiteren Bauverlauf lagenweise Kleber aufbringen, die Steine setzen und ausrichten.
- Alle Fugen (Stoß- und Lagerfugen) sind vollflächig zu verkleben.
- Darauf achten, dass der Kleber nicht zwischen den Steinen herausquillt und ihre Sichtseiten verunreinigt. Falls doch, im ausgehärteten Zustand vorsichtig mit feinem Meißel abspritzen.

Fundament

Für drei bis vier Steinschichten genügt meist eine etwa 20 cm bis 30 cm dicke verdichtete Packung aus Schotter. Die erste Reihe Steine sollte etwas unter Bodenniveau eingebunden sein, sie trägt zur Fundierung bei. Höhere Mauern müssen in 0,80 m Tiefe frostfrei gegründet sein. Dazu das Erdreich ausheben, eine Tragschicht aus Schotter einbringen und verdichten. Darauf kommt ein Streifenfundament aus Beton C 20/25. Die Abmessungen richten sich nach der Höhe der Mauer beziehungsweise den statischen Erfordernissen.

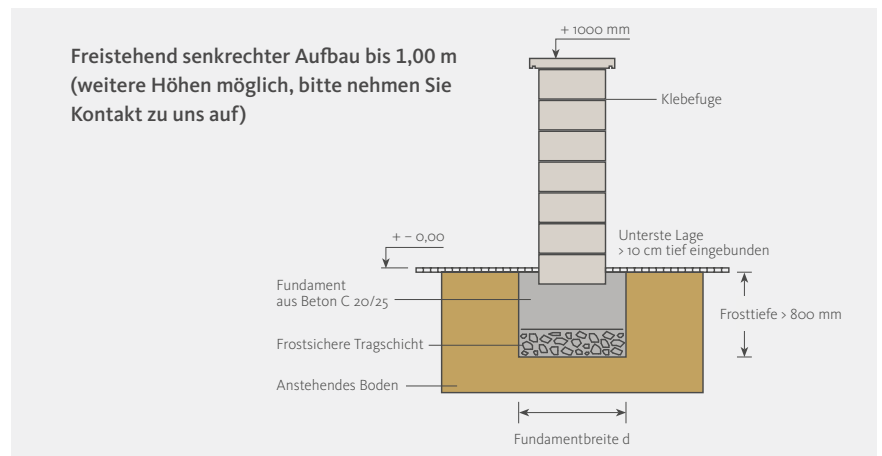
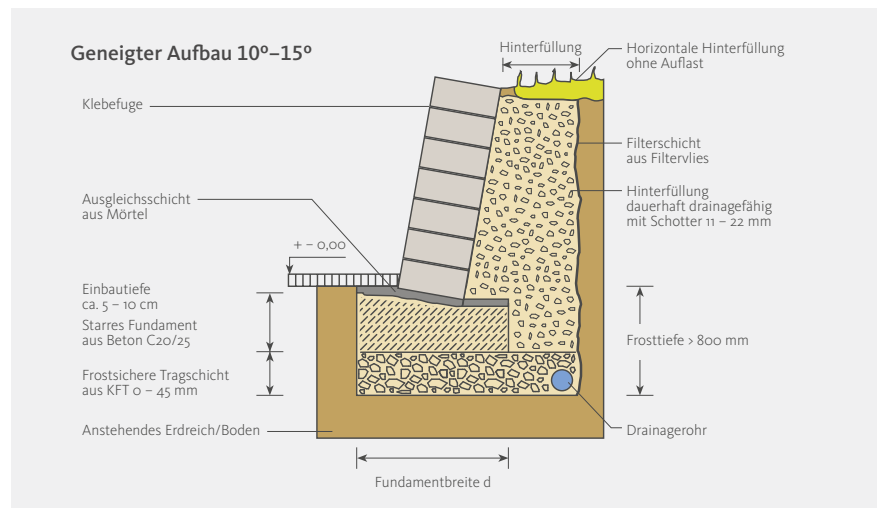
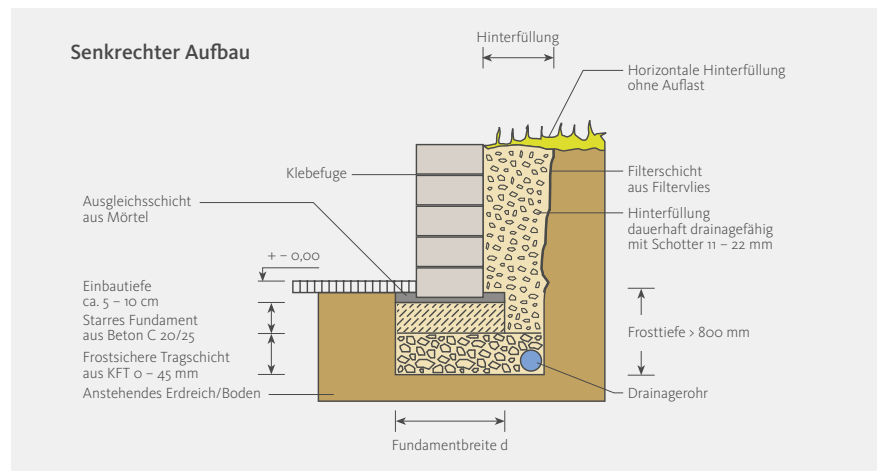
Entwässerung

Für eine lange Lebensdauer sowie zur Vermeidung von unschönen Ausblühungen müssen Mauern möglichst wasserdicht konstruiert werden. Zur Abdeckung der Mauerkrone sind Abdeckplatten mit Wassernasen am zweckmäßigsten. Soll aus optischen Gründen ausnahmsweise auf Abdeckplatten verzichtet werden, so sollte bei der obersten Steinlage alle Stoßfugen abgedichtet werden. Die Hinterfüllung der Mauer hat grundsätzlich mit dauerhaft drainfähigem, kapillarbrechendem Material zu erfolgen. Auf Höhe der Fundamentunterkante ist eine dauerhafte Drainage zur Ableitung von anfallendem Sickerwasser vorzusehen. Bei hinterfüllten Mauern kann je nach örtlichen Verhältnissen zusätzlich eine Abdichtung der Mauerrückseite nach DIN 18533 zweckmäßig sein. Durch die beschriebenen konstruktiven Maßnahmen lassen sich Kalkausblühungen weitgehend reduzieren, sind jedoch nicht gänzlich auszuschließen.

SANTURO® Landhausmauer, **SANTURO®** Weinbergmauer, Mauerdicke 25 cm
empfohlene max. Bauhöhe hinterfüllter Mauern

Anlauf	0 Grad / 0 %	2 Grad / 3,5%	5 Grad / 9 %	10 Grad / 18 %	15 Grad / 27 %
Bauhöhe Trockenmauer	0,60 m	0,75 m	1,05 m	1,35 m	1,65 m
Bauhöhe verklebt / vermörtelt	0,75 m	0,90 m	1,20 m	1,65 m	1,95 m
Fundamentbreite*	0,35 m	0,40 m	0,45 m	0,55 m	0,65 m
Fundamentdicke*	0,25 m	0,25 m	0,35 m	0,45 m	0,55 m
Hinterfüllung (Tiefe des Arbeitsraumes)	0,25 m	0,30 m	0,40 m	0,50 m	0,70 m

* Anmerkung: Alle Fundamente sind frostsicher auszuführen. Die erforderliche Dicke der Frostschutzschicht ergibt sich aus der Mindestdiefe für frostfreie Gründung (meist 80 cm) abzüglich der Dicke des Betonfundaments. Für Trockenmauern bis 1,05 m Höhe genügt in der Regel eine ausreichend dimensionierte Schottertragschicht.



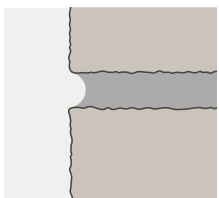
Mauerwerk aus Mörtel-Stein-Verbund

Diese Bauweise bietet sich an, wenn Traditionen gepflegt werden sollen und es auf gestalterische Aspekte ankommt. Sie betont die Zeichnung der Fugen, verleiht einer Mauer kraftvolle Präsenz und rustikalen Charme. Außerdem können produktionsbedingte Maßtoleranzen der Steinhöhen sehr leicht ausgeglichen werden. Es ist die bevorzugte Bauweise bei Vormauern. Auch für zweischalige beziehungsweise doppelhäuptige Ausführungen.

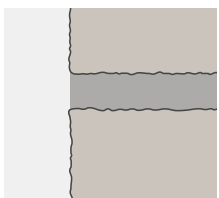
- Leicht überhöht SANTURO®-Mauermörtel in der gewünschten Stärke aufbringen, die Steine setzen, ausrichten und mit einem Gummihammer festklopfen.
- Überschüssiger Mauermörtel ist umgehend zu entfernen, um Verunreinigungen der Steine zu vermeiden. Der Maueraufbau sollte nicht bei Niederschlägen erfolgen, Mauerteile sollten bis zur vollständigen Aushärtung des Mörtels vor Witterungseinflüssen geschützt werden.
- Von einer Glättkelle mit dem Fugeisen SANTURO®-Mauermörtel aufnehmen und sorgfältig in die Fugen einbringen, bis sie gefüllt sind. Anschließend je nach dem gewünschten optischen Effekt das Material ebnen oder wieder etwas ausschaben. Dabei Verschmutzungen der Steine vermeiden!



Etwa 1 cm tiefe Fugen rufen auf der Mauer ein besonders intensives Spiel von Licht und Schatten hervor. Sie werden mit einem geraden Fugeisen erzeugt.

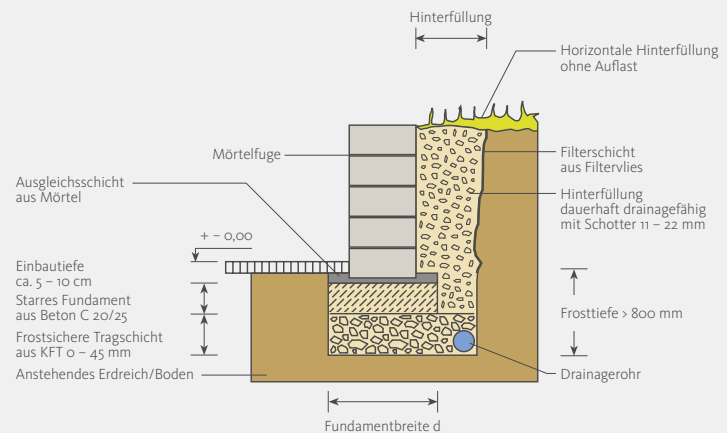


Leicht nach innen gewölbte Fugen harmonieren unauffällig mit dem Bauwerk und bewirken fligrane Licht- und Schatteneffekte. Sie werden mit einem runden Fugeisen oder kleinen Schlauchstück ausgeführt.

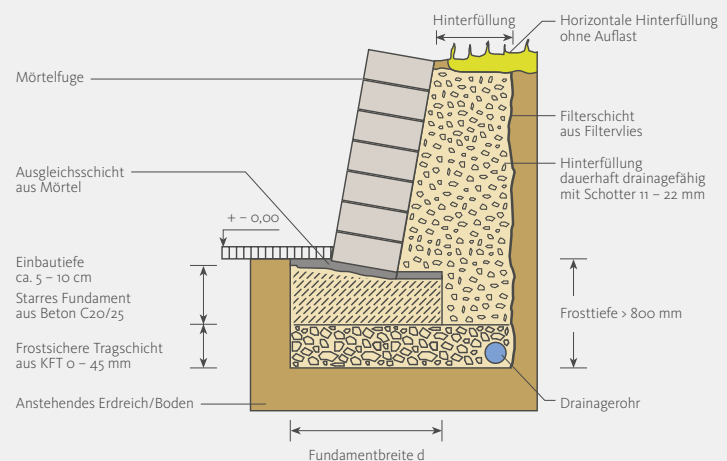


Bündige Fugen betonen die Linienführung der Mauer. Sie werden mit dem geraden Fugeisen abgezogen. Sehr breite Fugen mit einem Pinsel glatt streichen.

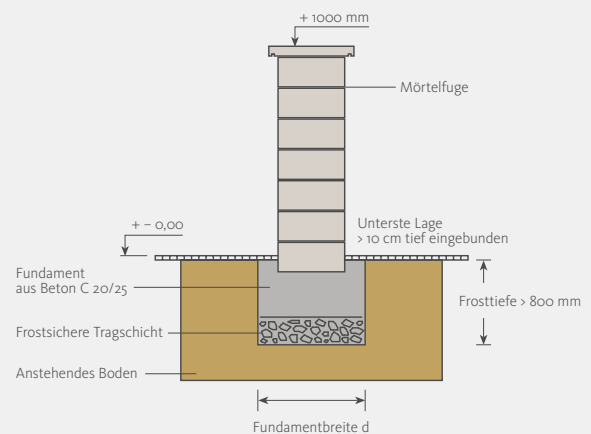
Senkrechter Aufbau



Geneigter Aufbau 10°-15°



Freistehend senkrechter Aufbau bis 1,00 m (weitere Höhen möglich, bitte nehmen Sie Kontakt zu uns auf)

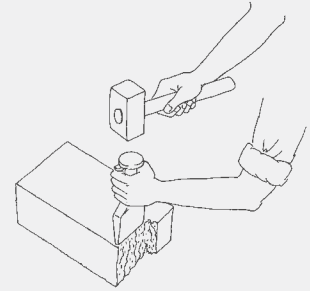


Verblendmauerwerk Vormauerwerk

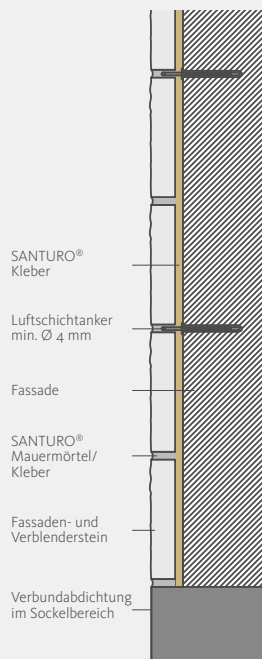
Durch das drinnen und draußen einsetzbare SANTURO® Verblendsystem erhalten unansehnliche Flächen attraktive, natürlich wirkende Mauerstrukturen. Beispielsweise Brüstungen, Fassadensockel und Kamine. Ein ideales Gestaltungselement auch für Eingangsbereiche und Sitzecken. Die bossierten Steine werden mit 1 mm Fuge vollflächig verklebt (SANTURO® Kleber). Aufbauten sollte man durch Wandanker sichern. Als Fugenfüllung für Fugen ab 10 mm Breite SANTURO® Mauermörtel verwenden.

SANTURO® Bossenmauer, Spaltsteinmauer und Weinbergmauer sowie CULT® LONG-LINE® (Mauerdicke 100 mm) eignen sich aufgrund der einseitigen Bearbeitung auch sehr gut als Vormauerwerk. Hierzu wird die SANTURO®- bzw. CULT®-Mauer vor der Fassade erstellt. Zwischen dem Vormauerwerk und der Fassade sollte ein hinterlüfteter Abstand gebildet werden. Die Verankerung der SANTURO®- bzw. CULT®-Mauer erfolgt über Luftschichtanker. Gemäß DIN 1053 sind fünf Anker je Quadratmeter einzusetzen. Diese müssen zur ausreichenden Verankerung im Mörtelbett am Ende 25 mm abgewinkelt werden.

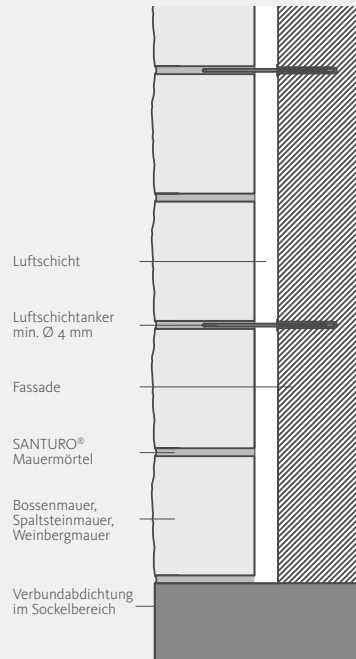
Spalten der Steine



Fassaden- und Verblendersystem



Bossenmauer / Spaltsteinmauer als Vormauerwerk



So werden Mauersteine bearbeitet

- Die Steine können durch einen Pflastersteinspalter mit entsprechender Öffnungsweite gebrochen oder mit Fäustel und Setzer, das ist ein Meißel mit breiter, scharf abgeschrägter Bahn, auf individuell benötigte Maße gebracht werden. Zuvor die betreffende Stelle anritzen.
- Wenn ein größerer Teil abzustemmen ist, nimmt man zunächst etwas weniger weg und arbeitet bis zur gewünschten Kante nach.
- Endstücke etwas länger lassen als erforderlich und mit dem Setzer, einem Schlagmeißel oder der Schneidseite eines Maurerhammers bossieren. Je nachdem wie viel Material entfernt wird, entsteht eine gebuckelte oder eine mehr gerade Fläche.



Der gelungene Abschluss

Die Mauerkrone verleiht dem Bauwerk Charakter. Sie soll darüber hinaus verhindern, dass Feuchtigkeit eindringt, denn dadurch könnte es bei anschließendem Frost zu Schäden kommen. Abdeckplatten bieten einen guten Schutz.



Drucktechnisch bedingte
Farbabweichungen vorbehalten.

Mehr Informationen unter: www.braun-steine.de

braun|steine[®]
seit 1875

braun-steine GmbH
Hauptstraße 5-7
73340 Amstetten
Telefon 07331.3003-0

info@braun-steine.de
www.braun-steine.de



Garten-Ausstellungen

Hauptstraße 5-7
73340 Amstetten

Rittweg 15-17
72070 Tübingen-Hirschau

Muster-Ausstellungen

Tölzer Straße 26
82544 Egling

Im Schlatt 7
88693 Deggenhausertal

Lösmühle 2
91154 Roth-Eckersmühlen

 **KLIMANEUTRALE
PRODUKTION**