



MAHORA®
Das Gestaltungssystem aus Stein
mit typischer Holzstruktur



MAHORA® Trio

Legen – Stellen – Schichten

Diese neuartigen Gestaltungselemente lassen sich vielseitig verwenden: für Einfassungen, Sitzbänke, Stufen, Stützwände sowie in der Flächengestaltung für Wege und Sitzplätze. Oberflächen und Stirnseiten der dreifach gegliederten Blöcke sind von Holz kaum zu unterscheiden und wahlweise in den Farben Meranti und Mooreiche erhältlich. Alle MAHORA®-Produkte sind mit dem Oberflächenschutz „CLEAN SAVE“ ausgestattet.



CLEAN SAVE ist eine schmutz-abweisende, farbvertiefende Imprägnierung der Steinoberfläche. Sie verbessert nicht nur die Reinigungseigenschaften, sondern vermindert einen möglichen Grünbewuchs, die Anhaftungen von Gerbsäuren und sonstigen Verunreinigungen deutlich. Die Imprägnierung kann nach Jahren durch einfaches Aufsprühen problemlos wiederholt werden.



Nr. 92 Meranti



Nr. 93 Moor-Eiche

MAHORA® Trio

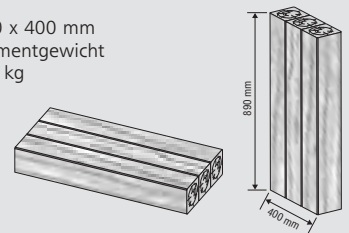
DIN EN 13198



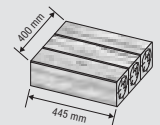
Elementdicke: 140 mm

Gestaltungselemente für Einfassungen, Sitzbänke, Stufen, Stützwände, Plätze und Wege

890 x 400 mm
Elementgewicht
115 kg



445 x 400 mm
Elementgewicht
57 kg



Farben

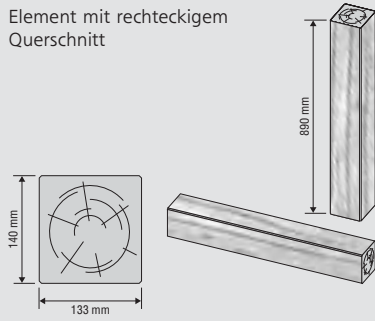
Nr. 92 Meranti
Nr. 93 Moor-Eiche

MAHORA® Uno

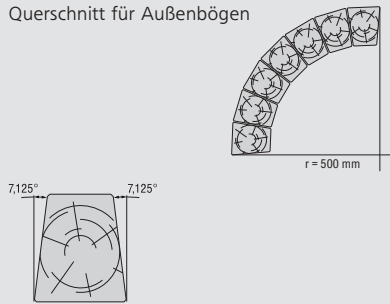
Ergänzungsprodukte
für MAHORA® Trio



Element mit rechteckigem
Querschnitt



Element mit konischem
Querschnitt für Außenbögen



MAHORA® Uno

Geschmeidige Abgrenzung

Durch diese Stelen wird das originelle MAHORA®-Programm noch vielfältiger einsetzbar. Sie sind wahlweise im Querschnitt rechteckig oder leicht keilförmig. So können Einfassungen und Stützwände auch mit Rundungen oder geschwungenen Verläufen erstellt werden.

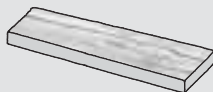
MAHORA® Dielenstein

MAHORA® Dielenstein

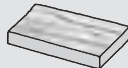
Steindicke: 50 mm



Stein
89/25



Stein
44,5/25



Die Platten mit dem Holzprofil

Da muss man schon zweimal hinschauen: Rissige Strukturen und typische Maserungen machen diese Betonelemente groben Holzplanken zum Verwechseln ähnlich. Doch sie sind haltbar und leichter zu pflegen. Sie können zu einer größeren Freifläche zusammengesetzt werden, wie ein Steg durch den Garten führen oder ein überraschendes Detail darstellen.



MAHORA® Sitzquader

Bitte Platz nehmen

Der ganz natürlich wirkende Klotz vervollständigt Gestaltungen aus dem MAHORA®-Programm mit passenden Sitzgelegenheiten. Er kann aber auch als kontrastierendes Element eingesetzt werden. Nicht zuletzt macht er einzeln oder in kleiner Gruppe mitten im Grünen eine gute Figur. Das Element ist mit vier an der Unterseite angebrachten Rollen lieferbar.



MAHORA® Sitzquader

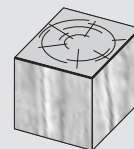


DIN EN 13198

Elementhöhe: 450 mm

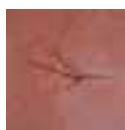
435 x 435 mm
Elementgewicht
130 kg

mit Rollen lieferbar



Farben

Nr. 02 Rot
Nr. 92 Meranti
Nr. 93 Moor-Eiche
Nr. 133 Gelb
Nr. 134 Grün



Nr. 02 Rot



Nr. 92 Meranti



Nr. 93 Moor-Eiche



Nr. 133 Gelb



Nr. 134 Grün

MAHORA® Komposter

Im Kreislauf der Natur

Aus Grünabfällen entsteht hier fruchtbare Erde. Mit seiner natürlichen Holztextur fügt sich der Komposter wie selbstverständlich in den Garten. Er ist im Stecksystem leicht aufzubauen, unverwüstlich und nach Jahren noch stabil, weil sich die Betonelemente im Gegensatz zu anderen Materialien nicht verziehen können.



MAHORA® Komposter



995 x 995 mm

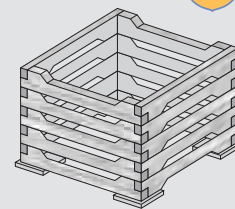
Bausatz 1
12 Elemente
Höhe 465 mm

Bausatz 2
16 Elemente
Höhe 620 mm

Bausatz 3
20 Elemente
Höhe 775 mm

Farben

Nr. 92 Meranti
Nr. 93 Moor-Eiche



Albrecht Braun GmbH
Hauptstraße 5-7
73340 Amstetten
Telefon 07331.3003-0
Telefax 07331.3003-66

Aicheler & Braun GmbH
Rittweg 15-17
72070 Tübingen-Hirschau
Telefon 07071.9705-0
Telefax 07071.76653

E-Mail: info@braun-steine.de
www.braun-steine.de

Verkaufsniederlassung
Albrecht Braun GmbH
Landsberger Straße 24
82110 Germering
Telefon 089.84006006
Telefax 089.84006189

Abhollager
Albrecht Braun GmbH
Lösmühle 2
91154 Eckersmühlen
Telefon 09171.89598-13
Telefax 09171.89598-20

Lieferwerk, Abhollager
Edwin Probst & Sohn
Im Schlatt 7
88693 Deggenhausertal
Telefon 07555.422
Telefax 07555.5155